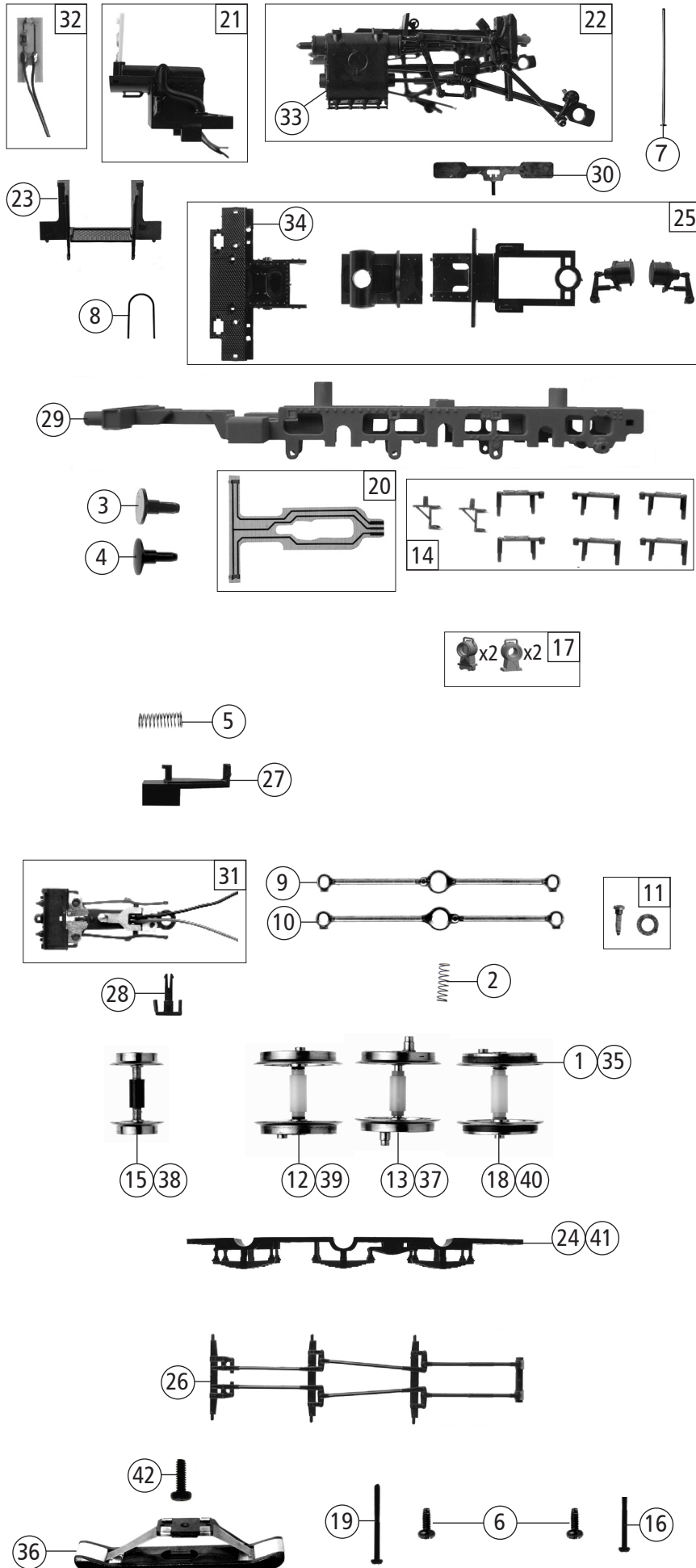
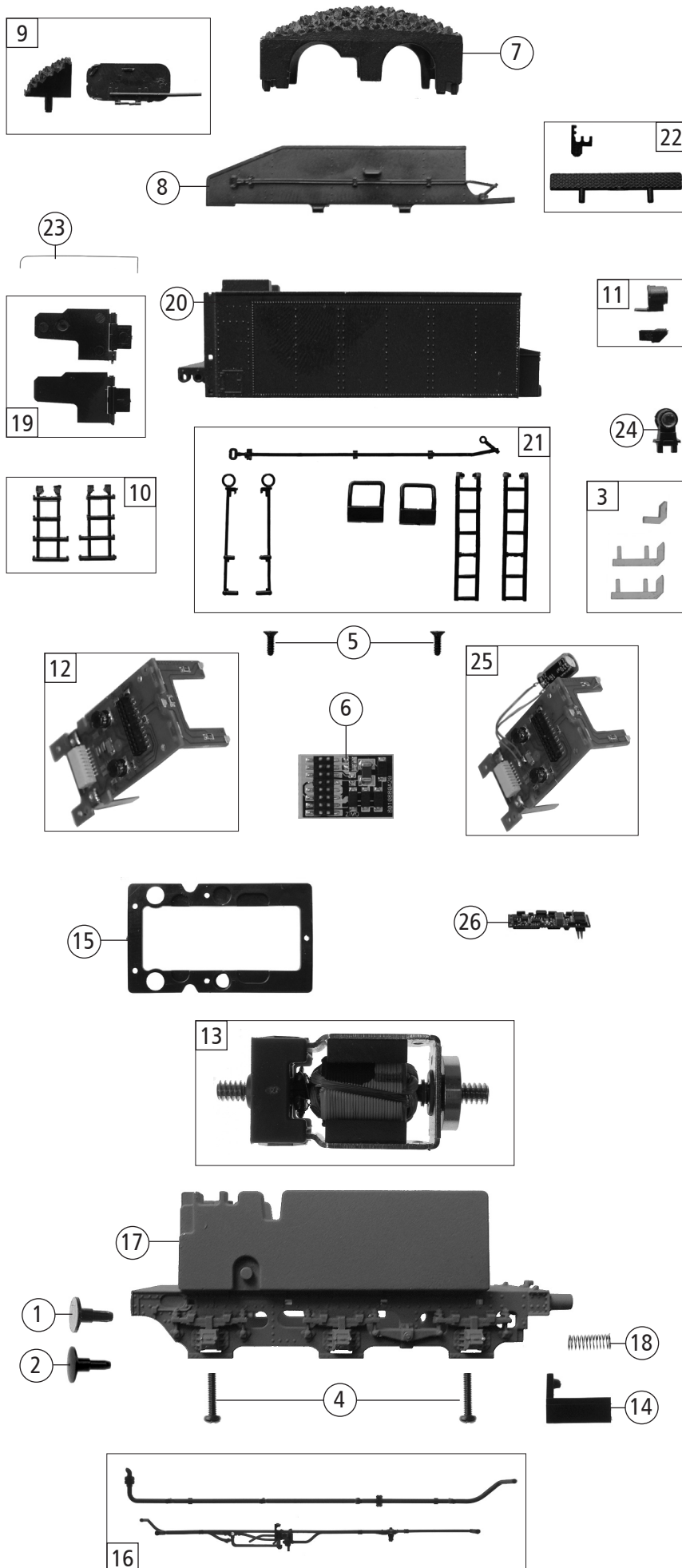


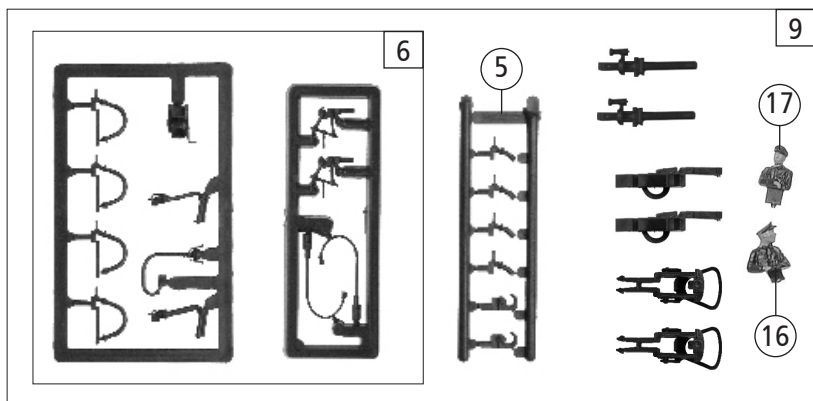
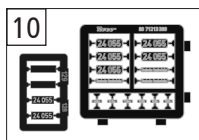
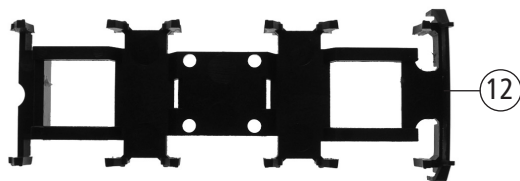
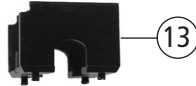
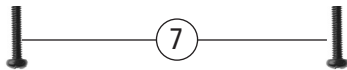
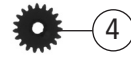
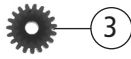
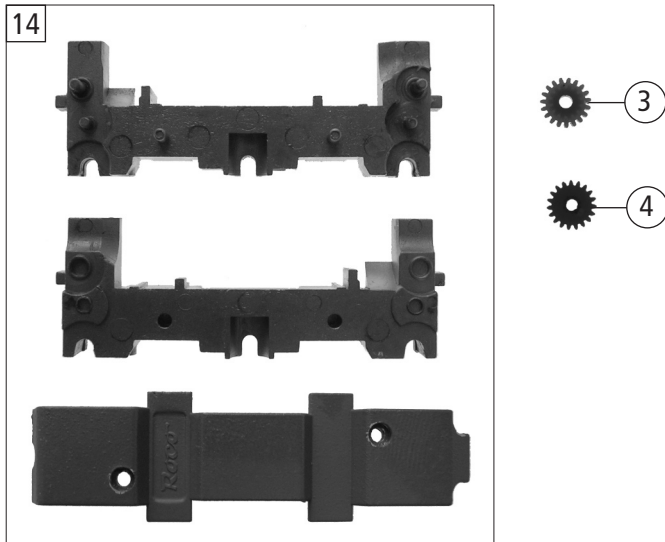
Pos. Nr. Pos.no.	Beschreibung Description	Art.-Nr. Art.no.	Preisgruppe Price bracket
71213	DB BR 24	=	
71214		=	🔊
79214		~	🔊
1	Kessel kpl. Betr.nr. 24 055 Boiler ass. compl. Loco no. 24 055	148975	39
2	Schraube 1,5x5 mm Screw	108137	3
3	Lokpfeife Loco whistle	108274	6
4	Domgriffstange Dome handrail	114481	3
5	GF-Schraube M2x5 mm GF-Screw	114966	3
6	Seuthehalter Seuthe holder	120550	8
7	Lampe oben m. Linse Lamp w. lens	120552	5
8	TS-Linsen (Kessel Lokunterteil Tender) Part set - lens	120555	8
9	Domdeckel Dome cover	120559	6
10	Griffstange 22,9mm Handrail	120570	3
11	TS-Mischerleitung, Mischerhandrad Part set - mixer pipes,mixer handwheel	120579	9
12	TS-Kessel Part set - boiler	121523	13
13	TS-Führerhausleitungen re. u. li. Part set drivers cab pipe left a. right	125898	6
14	Steuerstange Control rod	125899	5
15	Zugfeder Spring	86249	3
16	Führerhaus kpl. Drivers cab ass.	148976	18
17	TS-Kesselgriffstangen Part set - boiler handle bar	125924	8
18	Kesselunterteil Boiler bottom part	125925	10
19	TS-Kessel Part set - boiler	125926	12
20	TS-Leitungen Part set - pipes	125927	8
21	TS-Sandleitung, Pumpenleitung Part set - pipes	125928	6
22	Lok-Tender-Deichsel Loco-tender-drawbar	125930	8
23	TS-Windleitblech li. u. re. Part set smoke deflector plate left a. right	126028	9
24	Speisepumpe Pump	125931	5
25	Kesselgewicht Boiler weight	143851	8
26	Umlauf Running board	148979	16
27	Führerhausfenster Drivers cab window	125956	6
28	TS-Führerhaus Part set drivers cab	125957	8
29	Lokplatine kpl. Loco PCB complete	143842	21
30	Sanddom Sand dome	126025	5
Sound			
31	Loklatine kpl. Loco PCB complete	125907	20
32	Lautsprecherplatine Loudspeaker PCB	133613	11
33	GF-Schraube M1, 6x4 mm GF-Screw	114850	3
34	Lautsprecher Loudspeaker	129524	13



Pos. Nr. Pos.no.	Beschreibung Description	Art.-Nr. Art.no.	Preisgruppe Price bracket
71213	DB BR 24	=	
71214		=	🔊
79214		~	🔊
1	Haftringsatz 10Stk. 14,7-16,5mm Set of traction tires 10pieces 14,7-16,5mm	40071	---
2	Druckfeder Spring	86201	3
3	Puffer rund flach Buffer round flat	88502	5
4	Puffer rund gewölbt Buffer round curved	88503	5
5	Druckfeder Spring	110690	4
6	GF-Schraube M2x5 mm GF-Screw	114966	3
7	Drahtstift Wire nail	110641	4
8	Lampengriff Lamp handle bar	120545	3
9	Kuppelstange links Connecting rod left	120561	7
10	Kuppelstange rechts Connecting rod right	120562	7
11	Bolzen u. Beilagscheibe Bolt a. washer	139556	5
12	Kuppelradsatz lackiert Wheelset coated	120565	12
13	Treibradsatz lackiert Wheelset coated	120566	12
14	TS-Lokunterteil Part set - Loco lower section	120571	8
15	Vorlaufradsatz Pony truck wheelset	120581	10
16	GF-Schraube M2x18 mm GF-Screw	115062	3
17	TS-Lampen Part set-Lamps	143988	13
18	Kuppelradsatz m. Haftringe Wheelset w. traction tires	125906	12
19	GF-Schraube M2x25 mm GF-Screw	115533	3
20	Licht-Flexleiter kpl. Flex light printed circuit	125909	12
21	Kesselstütze kpl. Boiler bracket ass.	125910	16
22	Steuerung kpl. Reversing gear	148970	36
23	Treppe Step	125912	5
24	Lokboden Loco bottom	125913	8
25	TS - Lokunterteil Part set - loco lower section	125914	8
26	Bremsgestänge Brake linkage	125915	6
27	Lokdeichsel Loco drawbar	125916	8
28	Gestellbolzen Bolt	125917	3
29	Lokgrundrahmen Loco base frame	148971	16
30	Lok-Radkontakt Wheel contact	125919	4
31	Vorlaufgestell o. Radsatz Pilot frame without wheelset	125934	10
32	Lichtplatine Printed circuit for light	125935	12
33	Zylinderblock Cylinder block	130943	12
34	Laufblech Runway	126021	6
AC - Wechselstrom			
35	Haftringsatz 10Stk. 15,4-17,5mm Set of traction tires 10pieces 15,4-17,5mm	40076	---
36	Schleifer 46mm Slider	86031	14
37	Treibradsatz lackiert Wheelset coated	120583	12
38	Vorlaufradsatz lackiert Wheelset coated	120586	10
39	Kuppelradsatz lackiert Wheelset coated	125961	12
40	Kuppelradsatz m. Haftringe lackiert Wheelset w.traction tieres coated	125962	12
41	Lokboden Loco bottom	125964	8
42	GF-Schraube M1,6x5 mm Screw	115269	3



Pos. Nr. Pos.no.	Beschreibung Description	Art.-Nr. Art.no.	Preisgruppe Price bracket
71213	DB BR 24	=	
71214		=	🔊
79214		~	🔊
1	Puffer rund flach Buffer round flat	88502	5
2	Puffer rund gewölbt Buffer round curved	88503	5
3	TS-Lichtleiter Part set light conductor	125954	8
4	GF-Schraube M1,6x6 mm GF-Screw	114836	3
5	SK-Schraube M1,6x4 mm SK-Screw	115161	3
6	Brückenstecker Jumper	129630	10
7	Kohle Coal	125900	7
8	Kohlebehälter Coalbox	125901	8
9	Kabelabdeckung u. Wasserdecke Cable cover a. watercover	125902	8
10	Tendertreppen Tender steps	129451	6
11	TS-Tenderlampen Lampensockel Part set - tender lamps	125922	9
12	Motorplatine Printed circuit for motor	143847	19
13	Motor Motor	125939	28
14	Tenderdeichsel Tender drawbar	125942	8
15	Motordistanzplatte Motor spacer	125943	6
16	Tenderleitung li. + re. Tender line left + right	125944	7
17	Tendergrundrahmen Tender base frame	148974	16
18	Spiralfeder Spring	125948	4
19	TS-Tendertür kpl. li. + re. Part set - tender door left + right	125949	10
20	Tendergehäuse Tender body	148972	20
21	TS-Tender Part set - tender	125952	6
22	Schaufelhalter u. Tendertrittbrett Part set shovel holder and tender step	125953	5
23	Türfeder Door spring	110640	4
24	Tenderlampe Tender lamp	148973	7
Sound			
25	Motorplatine f. sound Printed circuit for motor	144000	20
26	Sounddecoder Sound decoder	147377	39



Pos. Nr. Pos.no.	Beschreibung Description	Art.-Nr. Art.no.	Preisgruppe Price bracket
1	Hafringsatz 10Stk. 10,3-12,8mm Set of traction tires 10pieces 10,3-12,8mm	40069	---
2	Feder Spring	86229	3
3	Schenckenzahnrad Z=19/14 M=0,3 Worm gear	86400	4
4	Zahnrad Z=19 Gear	86499	3
5	Attrappenrahmen Dummy frame	107808	4
6	Zubehörrahmensatz Set of accessory frames	108322	7
7	GF-Schraube M1,6x6 mm GF-Screw	114836	2
8	Radsatz o. Haftring o. Zahnrad Wheelset without traction tire without gearw	121877	9
9	Zurüstbeutel Bag with accessories	148978	17
10	Nummertafel + tafelsatz Numberboard + set of panels	148977	13
11	Radsatz m. Haftring m. Zahnrad Wheelset w. traction tires w. gearwheel	125937	12
12	Bremsrahmen Brake frame	125940	6
13	Kontaktalter Contact holder	125941	4
14	TS-Getriebe Part set - gear	125946	11
15	TS-Tenderradkontakt Part set wheelcontact	125947	6
16	Lokführer seitlich Loco driver at the side	89724	6
17	Heizer/E-Lokführer Heater/E-loco driver	89725	6
AC - Wechselstrom			
18	Hafringsatz 10Stk. 10,3-12,4mm Set w. traction tieres 10pieces 10,3-12,4mm	40074	---
19	Radsatz o. Haftring o. Zahnrad Wheelset without traction tyre without gear	108304	10
20	Radsatz m. Haftring m. Zahnrad Wheelset w. traction tires w. gear	125966	12